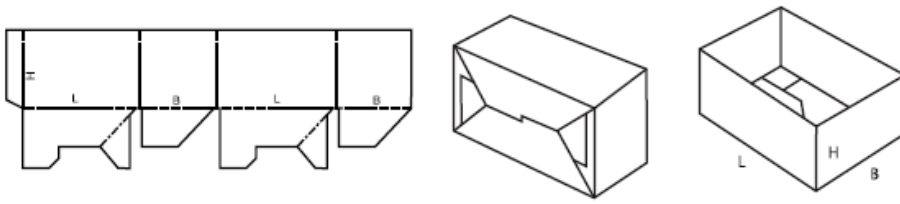
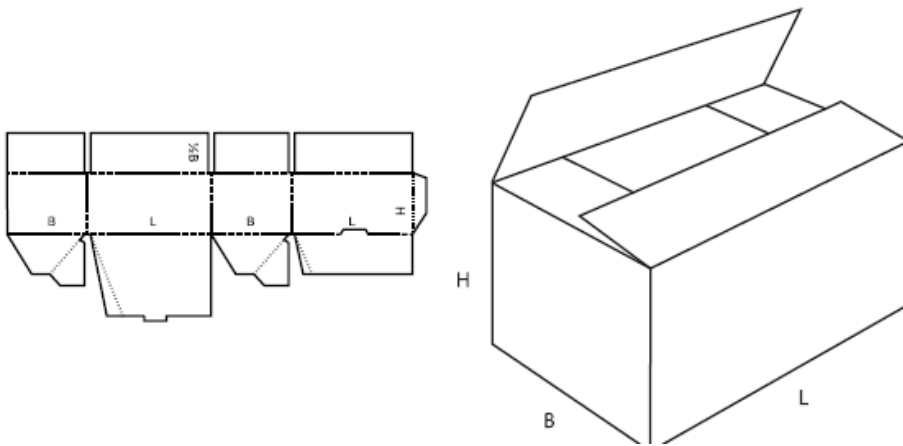


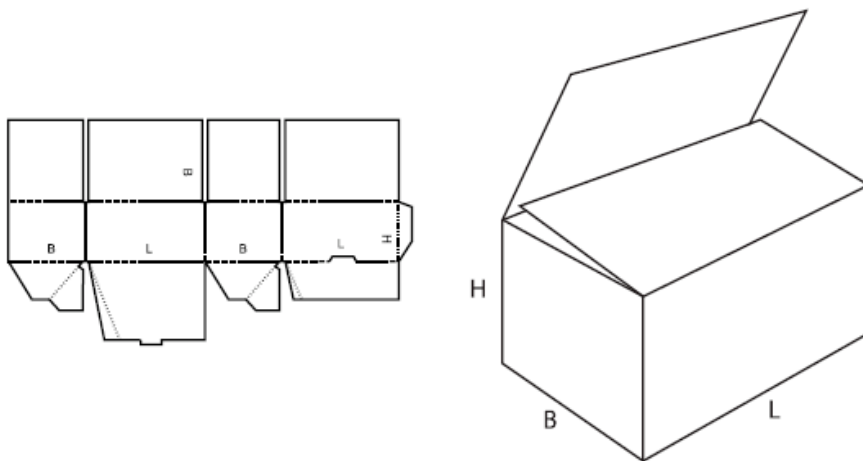
0700



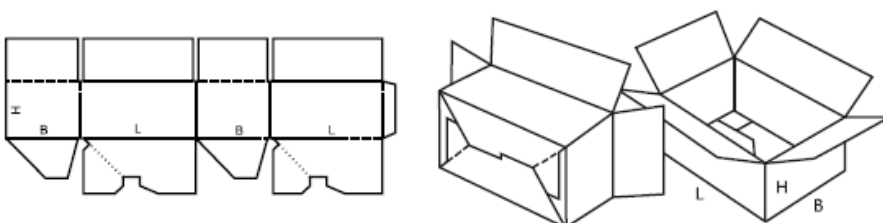
0701



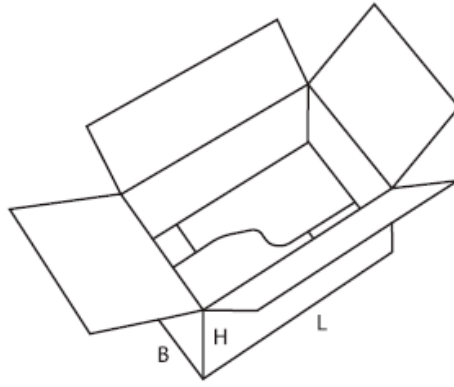
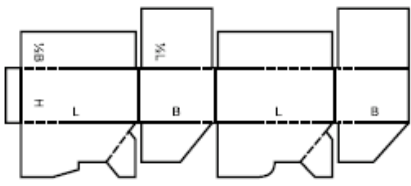
0703



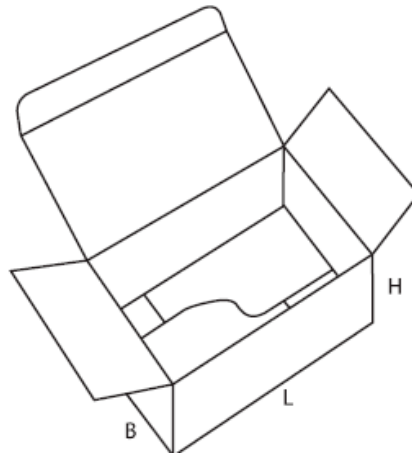
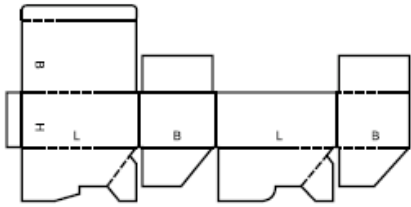
0711



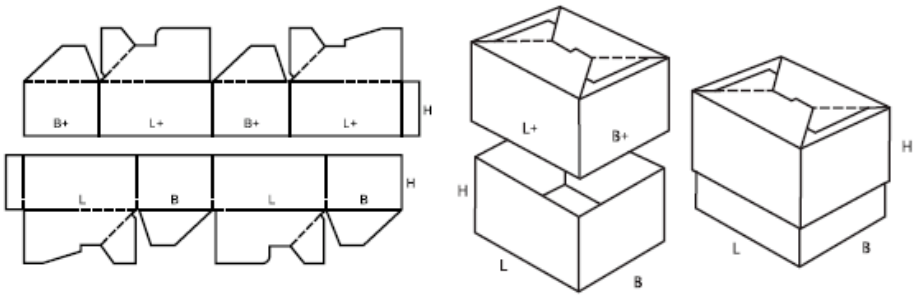
0712



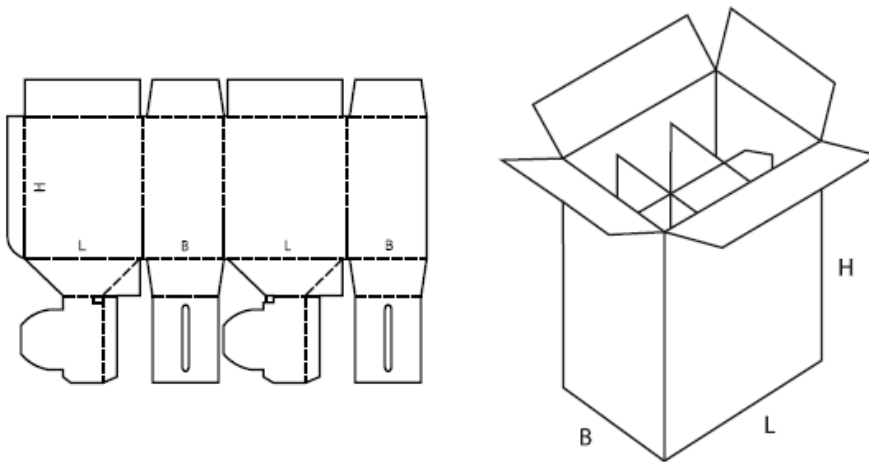
0713



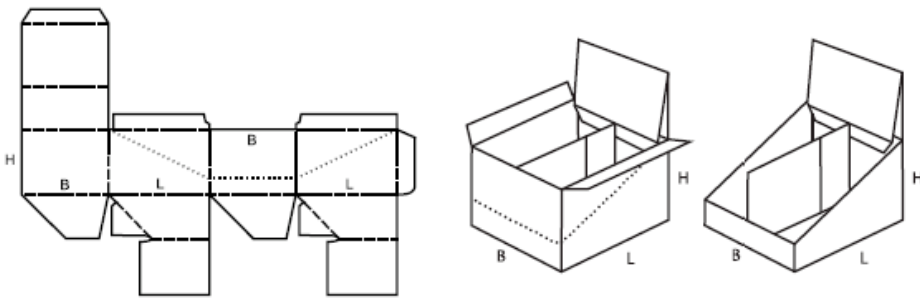
0714



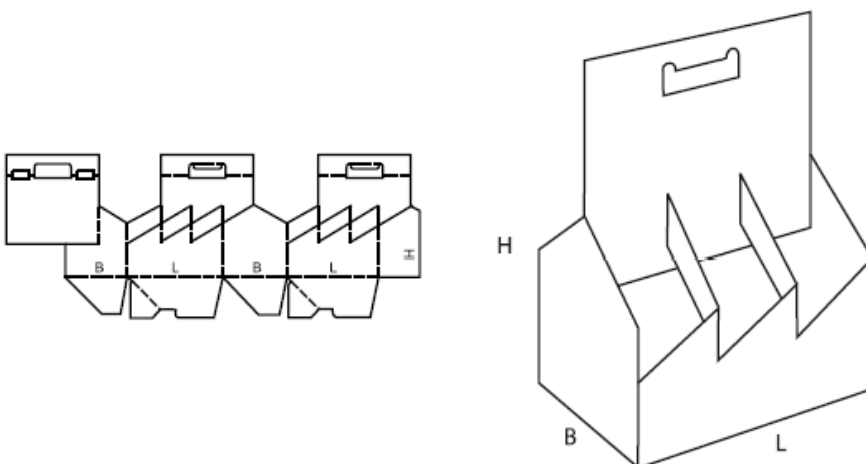
0715



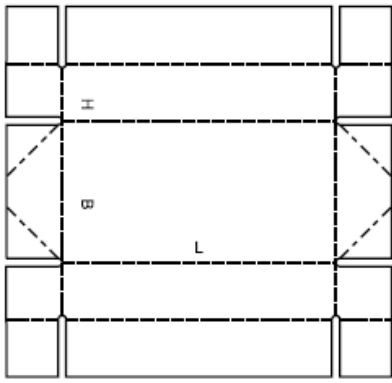
0716



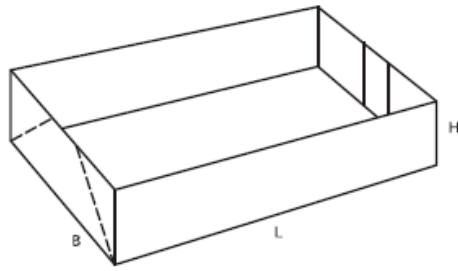
0717



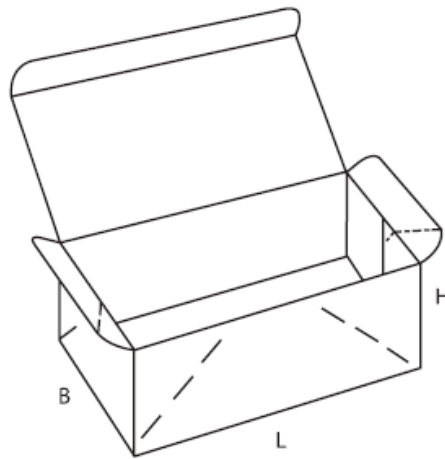
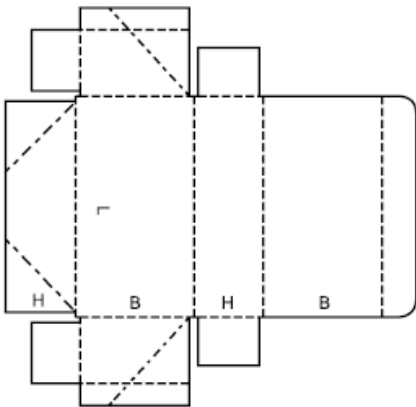
0718



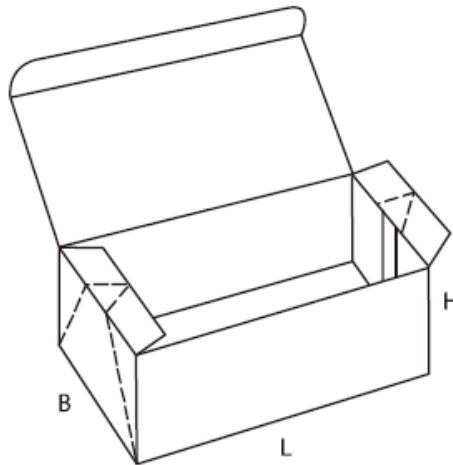
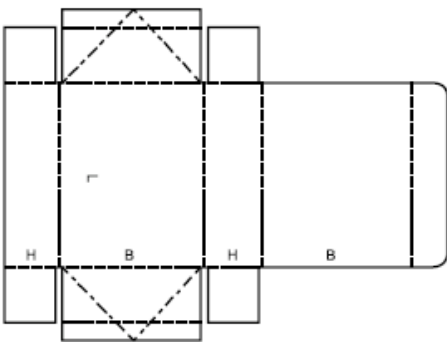
$B \geq 2H$



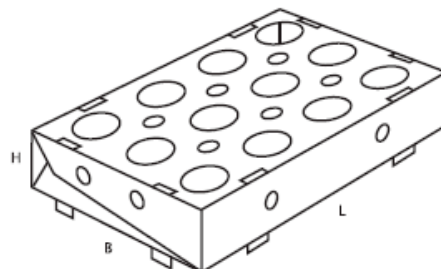
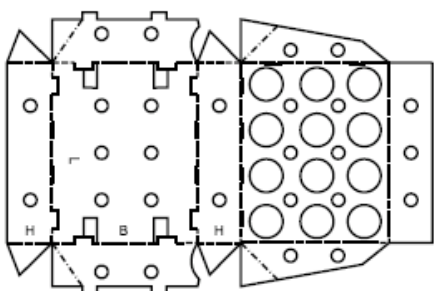
0747



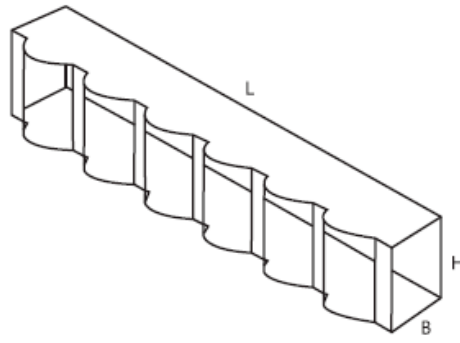
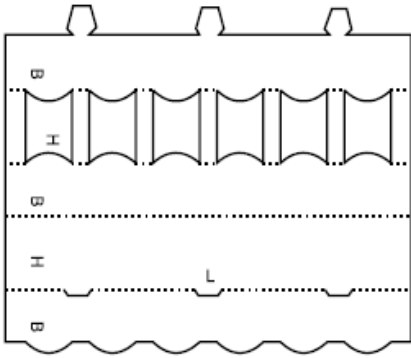
0748



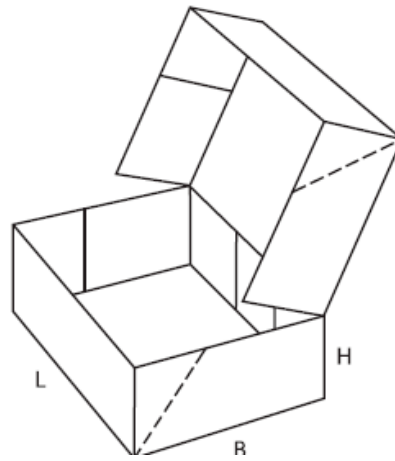
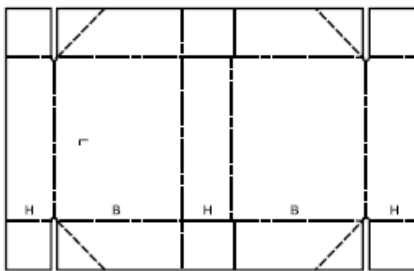
0751



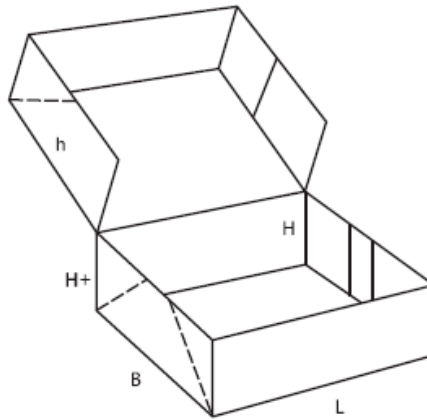
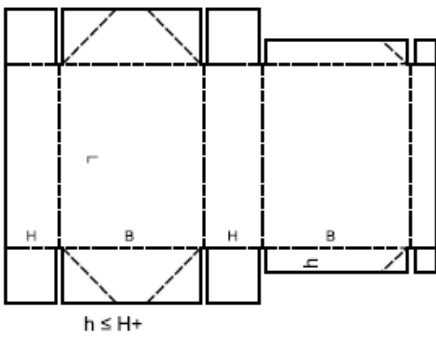
0752



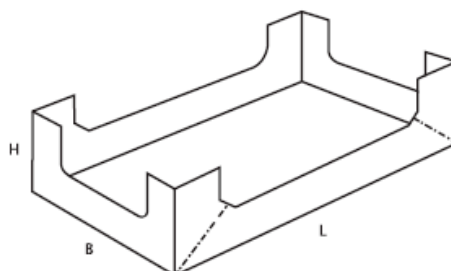
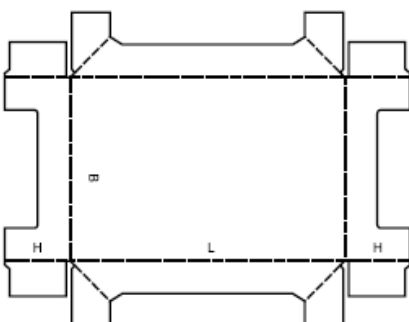
0759



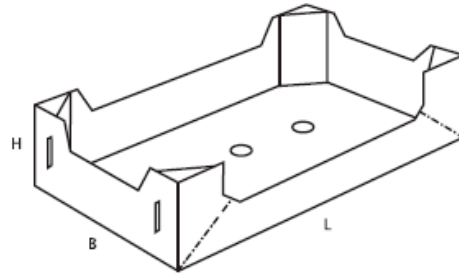
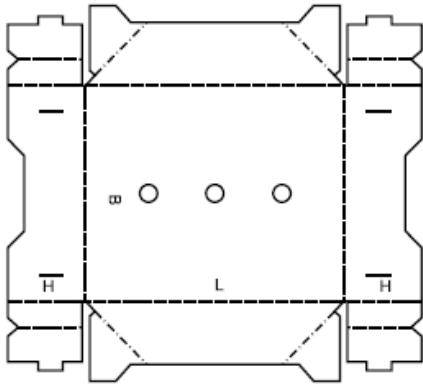
0761



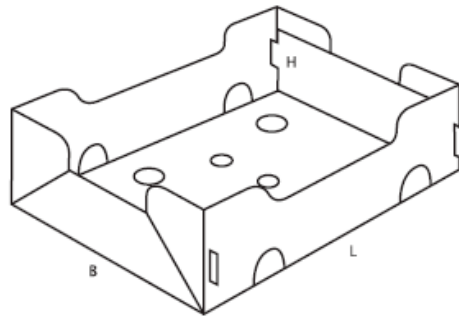
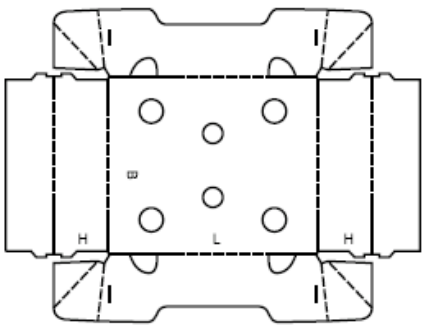
0770



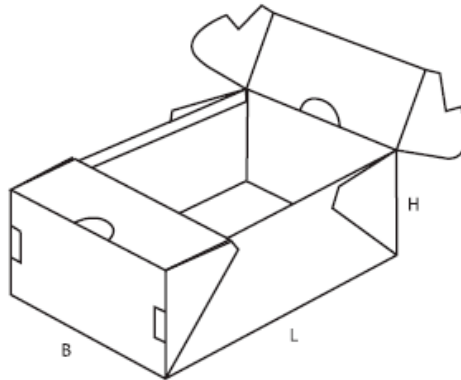
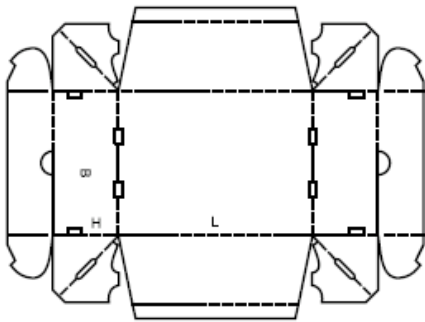
0771



0772



0773



0774

